

認定書

国住指第 1212 号
令和 3 年 6 月 30 日

株式会社アイ・テック
代表取締役社長 大畑 大輔 様

国土交通大臣 赤羽 一嘉



下記の構造方法等については、建築基準法第 68 条の 25 第 1 項（同法第 88 条第 1 項において準用する場合を含む。）の規定に基づき、同法第 2 条第七号並びに同法施行令第 107 条第一号及び第二号（床：2 時間（第一号）、1 時間（第二号））の規定に適合するものであることを認める。

記

1. 認定番号
FP120FL-0234
2. 認定をした構造方法等の名称
軽量コンクリート・デッキプレート造床（合成スラブ）
3. 認定をした構造方法等の内容
別添の通り

（注意）この認定書は、大切に保存しておいてください。

1. 構造名

軽量コンクリート・デッキプレート造床（合成スラブ）

2. 荷重及び支持間隔

・床の支持間隔：2,400 mm 以下の場合

自重を含めた全荷重：17.66kN/m² 以下

・床の支持間隔：2,400 を超えて～3,200 mm の場合

自重を含めた全荷重(w)×支持間隔(L)の2乗=86.5kN 以下

(一般的な支持間隔と荷重を表-1に示す。)

注) 全荷重=固定荷重+積載荷重

3. 材料構成等

項 目	製 品 仕 様
床版	<p>デッキプレート</p> <p>規格：JIS G 3352(デッキプレート)</p> <p>鋼板の種類：SDP1T, SDP1TG, SDP2, SDP2G, SDP3</p> <p>鋼板の厚さ (mm)：1.0～1.6</p> <p>山高さ (mm)：75±1.5</p> <p>働き幅 (mm)：600+8, -2, 300+8, -2</p> <p>形状及び寸法：4. 構造説明図参照</p> <p>コンクリート</p> <p>規格：レディーミクストコンクリート (JIS A 5308)</p> <p>種類及び呼び強度 (N/mm²)：軽量コンクリート, 呼び強度=18～40</p> <p>厚さ (mm)：80～200 (デッキプレート山上からの厚さ)</p> <p>床版の総厚 (mm)：155～275</p> <p>支持条件：単純支持又は連続支持</p>
ひび割れ拡大防止筋	<p>仕様：①もしくは②のいずれかとする。</p> <p>①溶接金網</p> <p>規格：JIS G 3551</p> <p>線径 (mm)：6 以上</p> <p>間隔 (mm)：100 以下×100 以下</p> <p>かぶり厚さ (mm)：30 以上 (コンクリート上面から)</p> <p>②鉄筋 (異形鉄筋)</p> <p>材料名及び規格：(1) もしくは (2) のいずれかとする。</p> <p>(1) 鉄筋コンクリート用棒鋼 (JIS G 3112)</p> <p>(2) 鉄筋コンクリート用再生棒鋼 (JIS G 3117)</p> <p>呼び径：D10 以上</p> <p>配筋間隔 (mm)：200 以下×200 以下</p> <p>かぶり厚さ (mm)：30 以上 (コンクリート上面から)</p>
スペーサー	<p>種類：①もしくは②のいずれかとする。</p> <p>① 鉄線</p> <p>線径 (mm)：5 以上</p> <p>(規定のかぶり厚さが確保でき、施工時に変形しない線径以上)</p> <p>配置間隔 (mm)：1,000 以下</p> <p>②セメントブロック</p> <p>寸法：規定のかぶり厚さが確保できる断面寸法以上</p> <p>配置間隔 (mm)：1,000 以下</p>

項 目	製 品 仕 様
接合方法	はりと床版の接合 仕様：頭付きスタッド 規格：JIS B 1198 寸法 (mm)：φ16 以上, L110 以上 留め付け間隔 (mm)：300 以下 はりとデッキプレートの接合 仕様：①～⑤のいずれかとする。 ①アークスポット溶接 ②すみ肉溶接 ③焼抜き栓溶接 ④プラグ溶接 ⑤打込み鋲 はりとデッキプレート端部のかかり代 (mm)：50 (-10) 以上

表-1 支持部材間隔と荷重の関係

支持部材間隔 (mm)	全荷重 (kN/m ²)
2,400 以下	17.66 以下
2,500	13.84 以下
2,600	12.80 以下
2,700	11.87 以下
2,800	11.04 以下
2,900	10.29 以下
3,000	9.61 以下
3,100	9.00 以下
3,200	8.45 以下

注) 支持間隔が表の中間の値の場合は $WL^2=86.5\text{kN}$ 以下であることを確認すること

W：自重 (2.45 kN/m²) を含めた全荷重 (kN/m²)

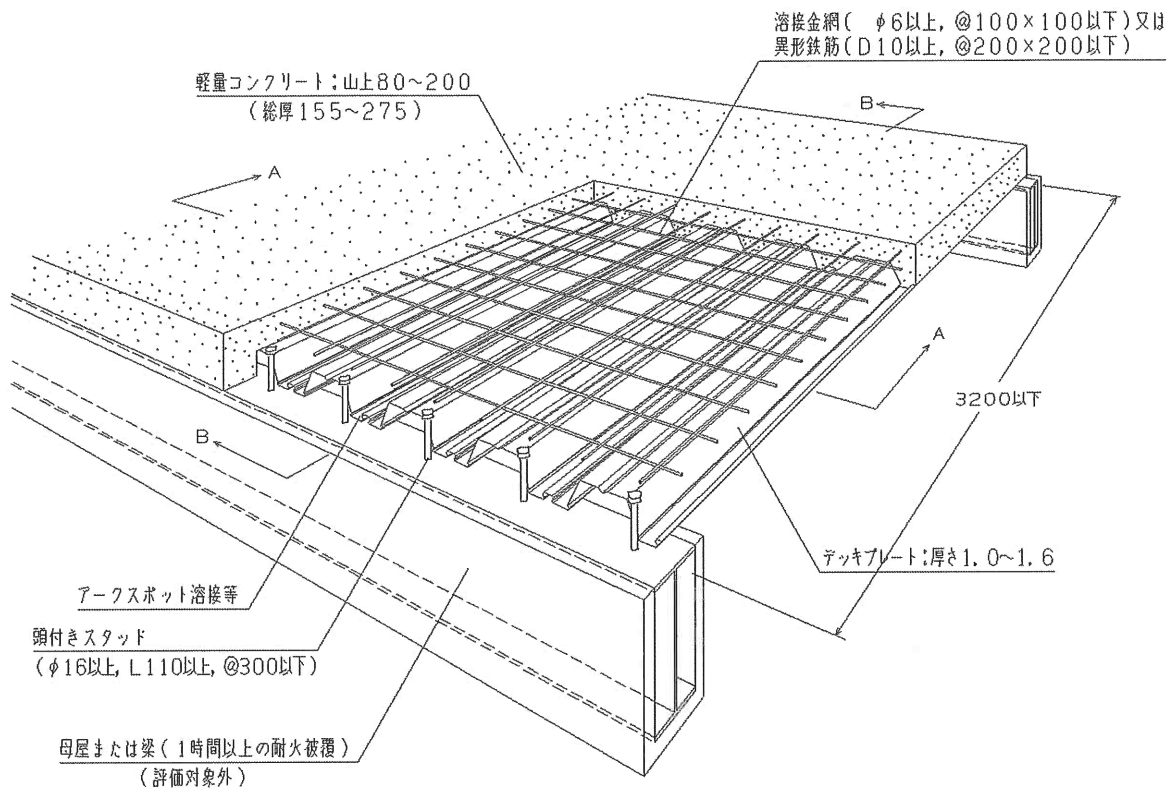
L：支持間隔 (m)

4. 構造説明図

(1) 透視図

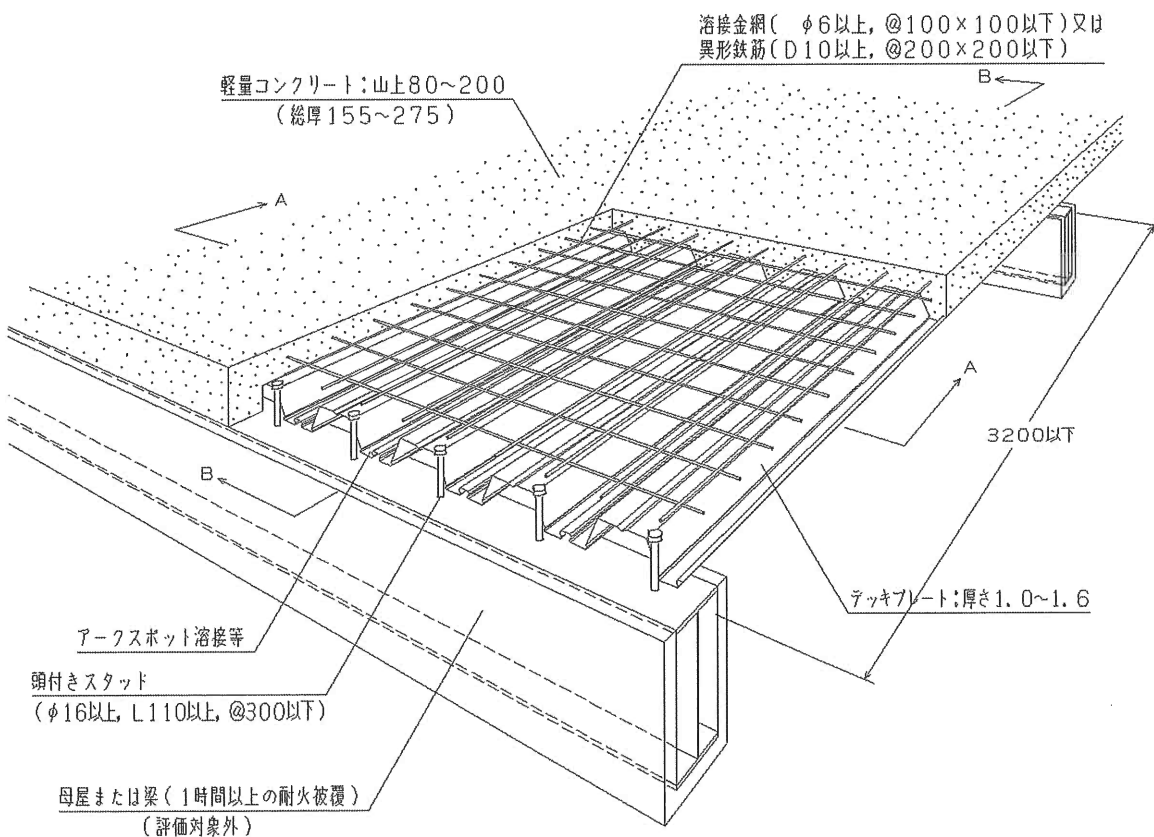
(1)-1. デッキプレートが単純支持の場合

(単位: mm)



(1)-2. デッキプレートが連続支持の場合

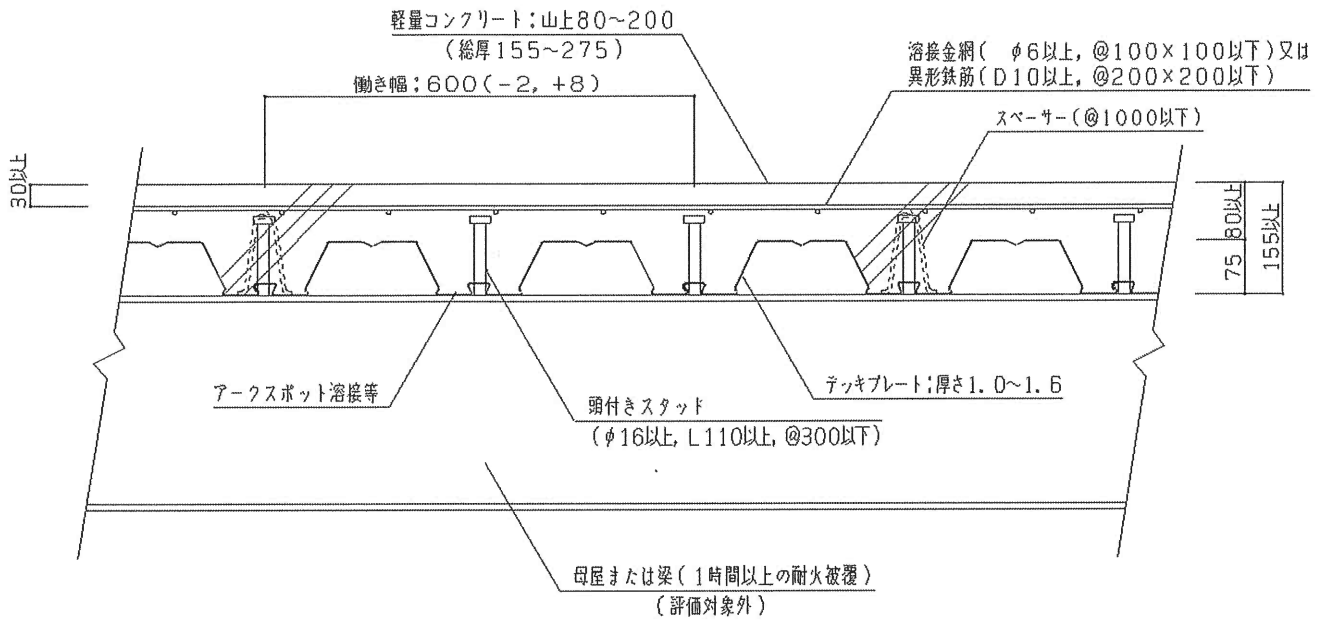
(単位: mm)



(2) 断面図

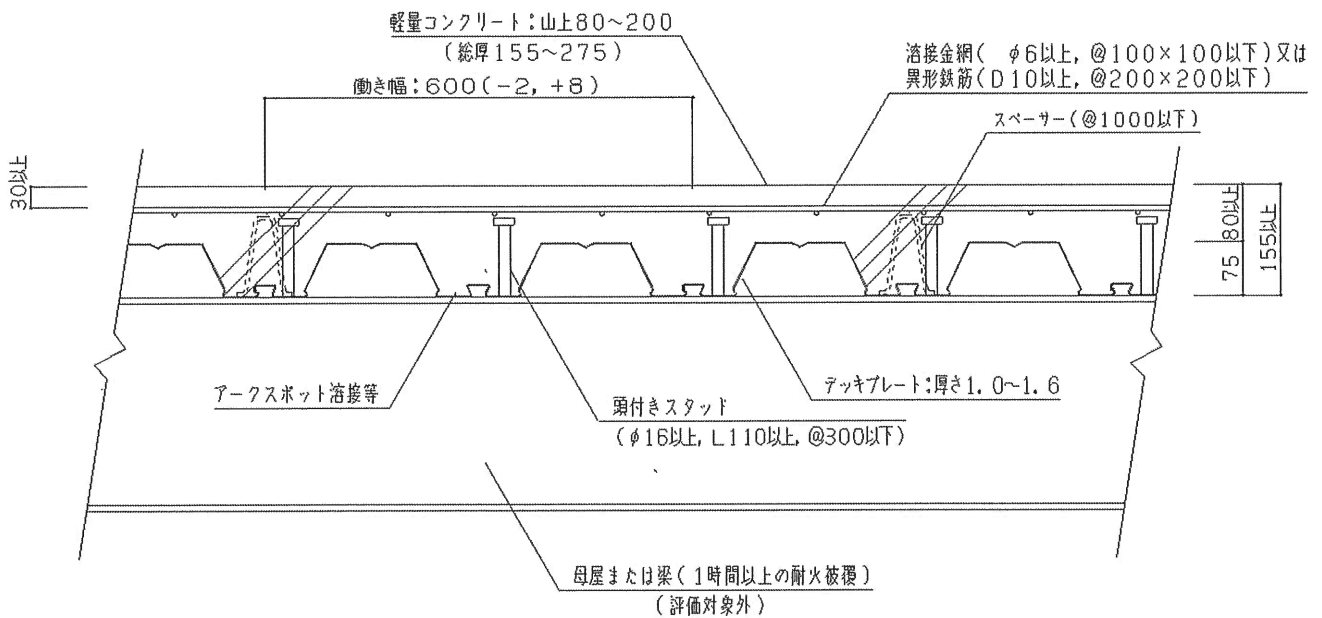
(2)-1. A-A 断面図

(単位：mm)



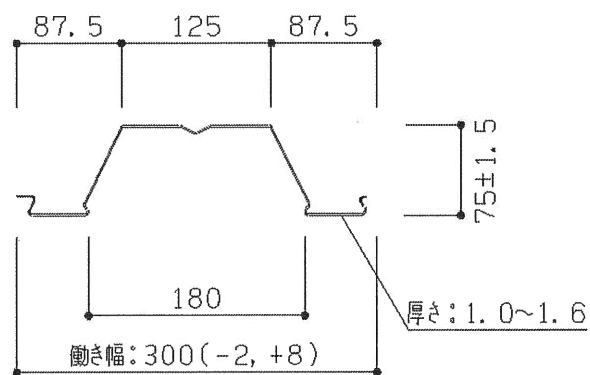
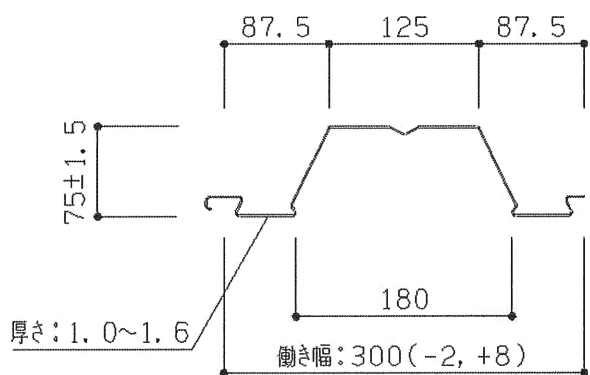
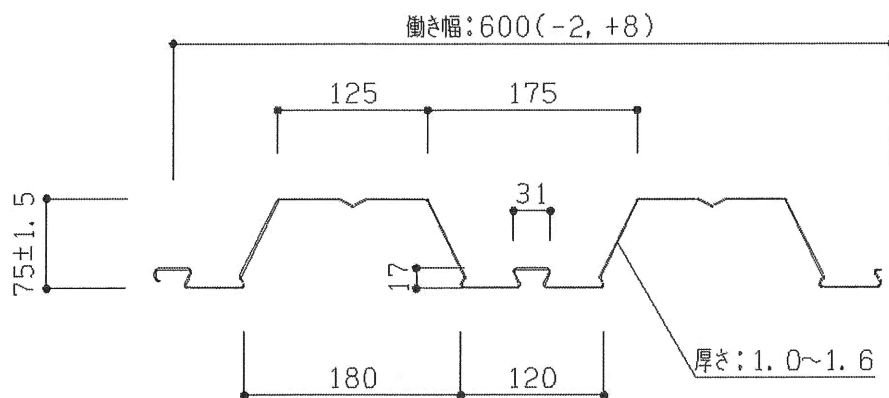
(2)-2. 中間梁断面図

(単位：mm)



(3) デッキプレートの形状及び寸法

(単位：mm)



5. 施工方法

1) デッキプレートの敷込み

デッキプレートを墨出し線に合わせて梁に配置し、デッキプレートを梁に溶接等で仮止めする。

2) 合成スラブと梁との接合

合成スラブ（床）と鉄骨梁とは、頭付スタッドで結合する。

頭付スタッドの施工前に、デッキプレートと梁をアークスポット溶接等で接合する。

接合方法は、平成14年国土交通省告示第326号の規定及び「鉄骨工事技術指針・工事現場施工編」（日本建築学会）もしくは「各種合成構造設計指針・同解説」（日本建築学会）によるものとする。

3) 鉄筋（ひび割れ拡大防止筋）の設置

コンクリートのひび割れ拡大防止の為、溶接金網または異形鉄筋を設置する。スラブ上面から30mmのかぶり厚さを確保できるように、スペーサー等を使用して設置する。スペーサーの材料は、線径5mm以上の鉄線（変形等しない線径以上の鉄線）またはセメントモルタルブロックを用い、間隔は1.0m以下とする。

配筋の詳細は「JASS5 鉄筋コンクリート工事」（日本建築学会）に準じるものとする。但し、構造評定や性能証明を取得した工法等による場合はそれらの仕様による。

4) コンクリート打設

鉄筋（ひび割れ拡大防止筋）が移動しないよう注意しながらコンクリートを不陸なく打設する。

コンクリートの施工については、「建築工事標準仕様書 JASS5 鉄筋コンクリート工事」（日本建築学会）に準拠する。

5) 仕上げ

コンクリートの表面を金ゴテ等を用いて仕上げを施す。

6) 養生

施工後の養生は、「建築工事標準仕様書 JASS5 鉄筋コンクリート工事」（日本建築学会）に準拠する。

アイ・テック Sデッキ：2時間耐火仕様(耐火補強筋不要)

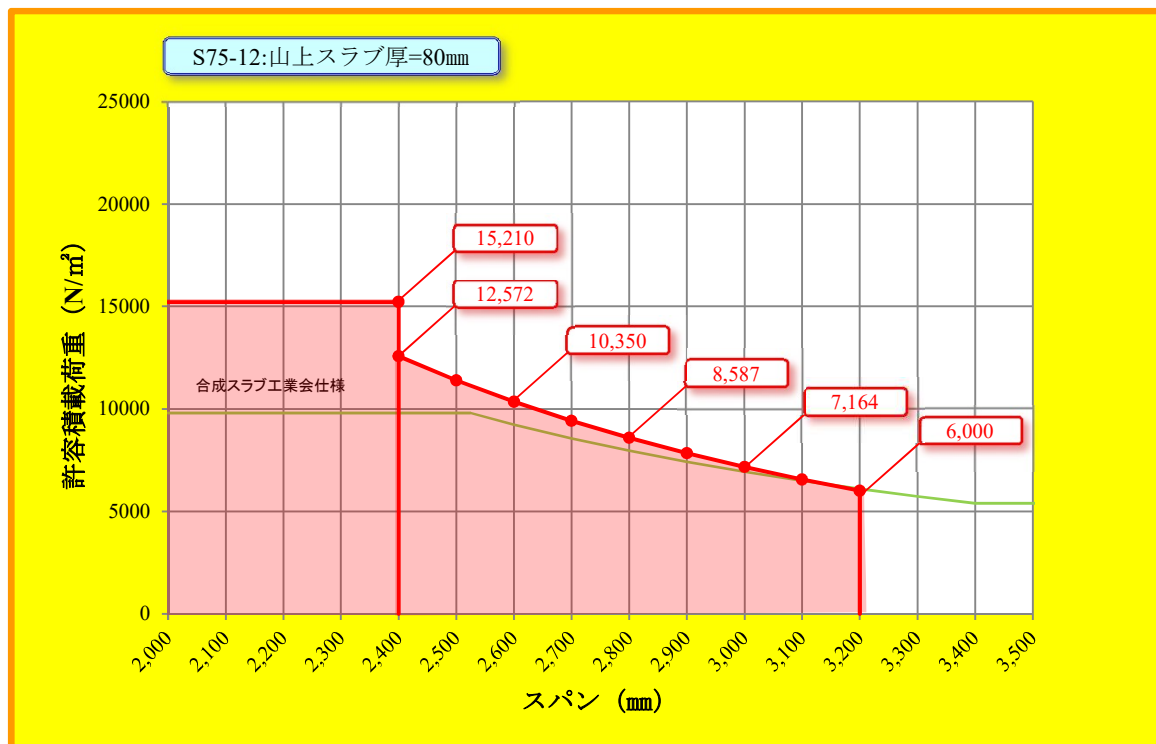
認定番号:FP120FL-0234

S75-12,16 SDP1T,SDP1TG,SDP2,SDP2G

軽量コンクリート(呼び強度=18~45N/mm²)

溶接金網: φ 6-100*100

固定方法:頭付スタッド(中間梁上は焼抜き栓溶接可)



デッキ種類		S75-12			S75-16		
山上スラブ厚 (mm)		80	90	100	80	90	100
認定自重 (DL)		2,450	2,650	2,850	2,490	2,690	2,890
スパン L (mm)	2,400	12,572	12,372	12,172	12,532	12,332	12,132
	2,500	11,394	11,194	10,994	11,354	11,154	10,954
	2,600	10,350	10,150	9,950	10,310	10,110	9,910
	2,700	9,419	9,219	9,019	9,379	9,179	8,979
	2,800	8,587	8,387	8,187	8,547	8,347	8,147
	2,900	7,839	7,639	7,439	7,799	7,599	7,399
	3,000	7,164	6,964	6,764	7,124	6,924	6,724
	3,100	6,554	6,354	6,154	6,514	6,314	6,114
3,200	6,000	5,800	5,600	5,960	5,760	5,560	

(単位: N/m²)

※許容積載荷重 = $8,450 * (3.2/L)^2 - DL$

※呼び強度 = 設計基準強度 (Fc) + 構造体強度補正值

株式会社 アイ・テック