

認 定 書

国住指第 2846 号
令和 2 年 12 月 25 日

株式会社アイ・テック
代表取締役社長 大畑 大輔 様

国土交通大臣 赤羽 一嘉



下記の構造方法等については、建築基準法第 68 条の 25 第 1 項（同法第 88 条第 1 項において準用する場合を含む。）の規定に基づき、同法第 2 条第七号並びに同法施行令第 107 条第一号及び第二号（床：2 時間（第一号）、1 時間（第二号））の規定に適合するものであることを認める。

記

1. 認定番号
FP120FL-0223
2. 認定をした構造方法等の名称
普通コンクリート・デッキプレート造床（合成スラブ・連続支持）
3. 認定をした構造方法等の内容
別添の通り

（注意）この認定書は、大切に保存しておいてください。

(別添)

1. 構造名

普通コンクリート・デッキプレート造床 (合成スラブ・連続支持)

2. 寸法及び形状等

(寸法単位: mm)

項目	仕様
床厚	155 以上
荷重と支持間隔の関係	<ul style="list-style-type: none"> 支持間隔 2400 以下の場合 自重を含めた全荷重 22.95 kN/m² 以下 支持間隔 2400~3600 の場合 自重を含めた全荷重(w)×支持間隔(L)の2乗=107.7 kN 以下
支持	連続支持

3. 材料構成

1) 主構成材料

(寸法単位: mm)

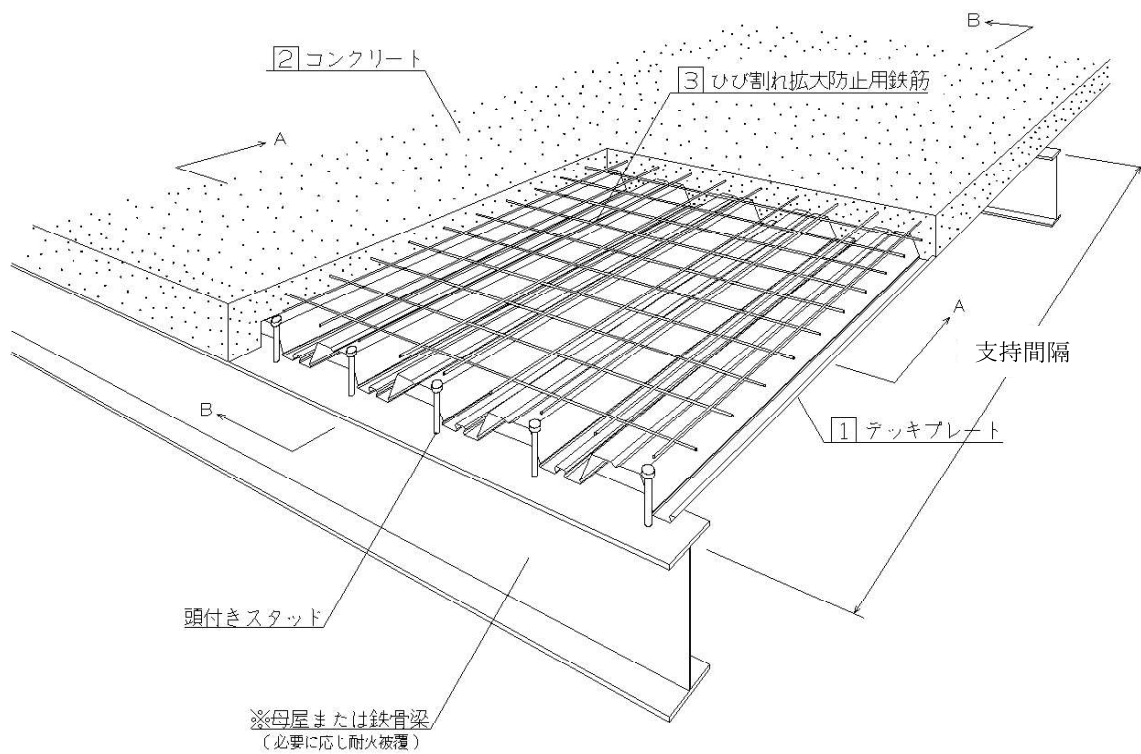
項目	仕様
1 デッキプレート	<ul style="list-style-type: none"> 規格 JIS G 3352(デッキプレート) 山高さ 75_{±1.5} 形状寸法 別添-5 頁参照 厚さ 1.0_{-0.05, +0.1} (自重を含めた全荷重が 8.31kN/mm² 以下の場合に限る) 1.2_{-0.06, +0.1}, 1.6_{-0.08, +0.1} 働き幅 300_{-2, +8}, 600_{-2, +8} 種類 (1)~(5)のうち、いずれか一仕様とする (1)SDP1T (2)SDP1TG (3)SDP2 (4)SDP2G (5)SDP3
2 コンクリート	<ul style="list-style-type: none"> 種類 普通コンクリート 呼び強度 18~45N/mm² 厚さ デッキプレート山上から 80 以上
3 ひび割れ拡大防止用鉄筋	<p>(1)、(2)のうち、いずれか一仕様とする</p> <p>(1)溶接金網</p> <ul style="list-style-type: none"> 規格 JIS G 3551 種類 (イ)~(ニ)のうち、いずれか一仕様とする (イ)WFP (ロ)WFC (ハ)WFR (ニ)WFI 線径 φ6 以上 間隔 100×100 以下 かぶり厚さ 床上面から 30 <p>(2)鉄筋(異形鉄筋)</p> <ul style="list-style-type: none"> 規格 JIS G 3112 又は JIS G 3117 断面寸法 D10 以上 間隔 200×200 以下 かぶり厚さ 床上面から 30

2) 副構成材料

(寸法単位：mm)

項 目	仕 様
①スペーサー	(1)、(2)のうち、いずれか一仕様とする (1)鉄線 ・線 径 規定のかぶり厚さが確保でき、施工時に変形等しない線径以上 ・間 隔 1000 以下 (2)セメントブロック ・寸 法 規定のかぶり厚さが確保できる断面寸法以上 ・間 隔 1000 以下
②はりと床版の 接合方法	[1]端部梁 頭付きスタッド ・規 格 JIS B 1198 ・寸 法 $\phi 16$ 以上 L110 以上 ・間 隔 300 以下 [2]中間梁 (1)、(2)のうち、いずれか一仕様とする (1)頭付きスタッド ・規 格 JIS B 1198 ・寸 法 $\phi 16$ 以上 L110 以上 ・間 隔 300 以下 (2)焼抜き栓溶接 ・寸 法 溶接径 $\phi 18$ 以上 ・間 隔 300 以下
③はりとデッキブ レートの接合方 法	(1)、(2)のうち、いずれか一仕様とする (1)アークスポット溶接 (2)すみ肉溶接

4. 構造説明図

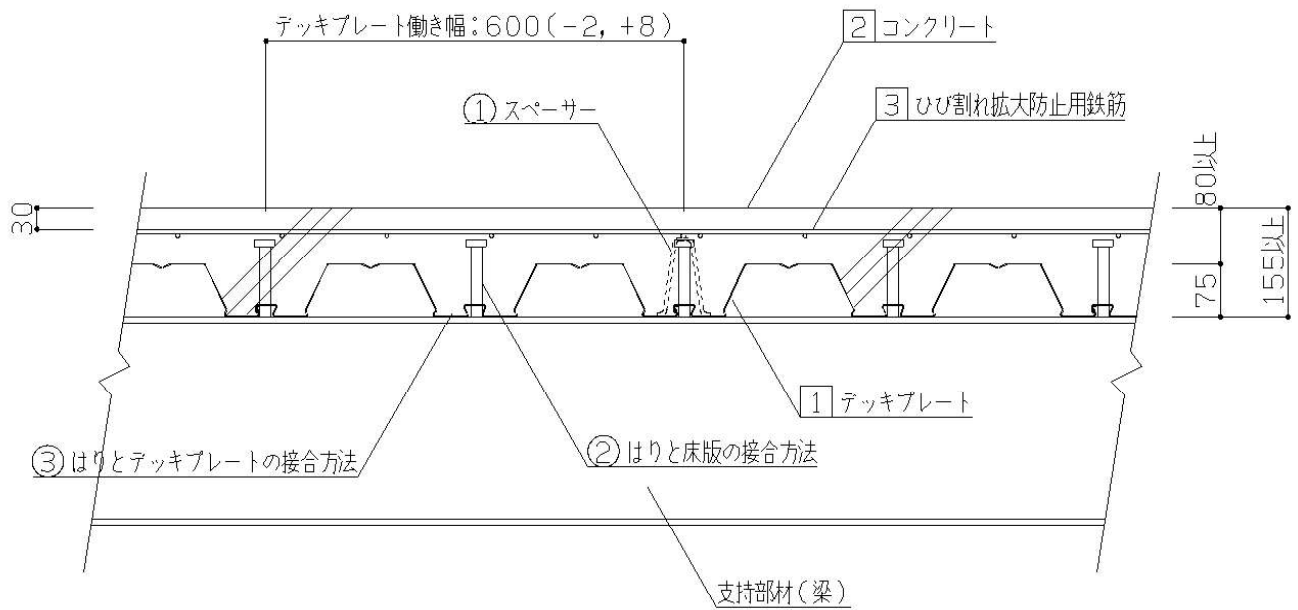


※支持部材(梁)には、必要に応じ耐火被覆を施す。

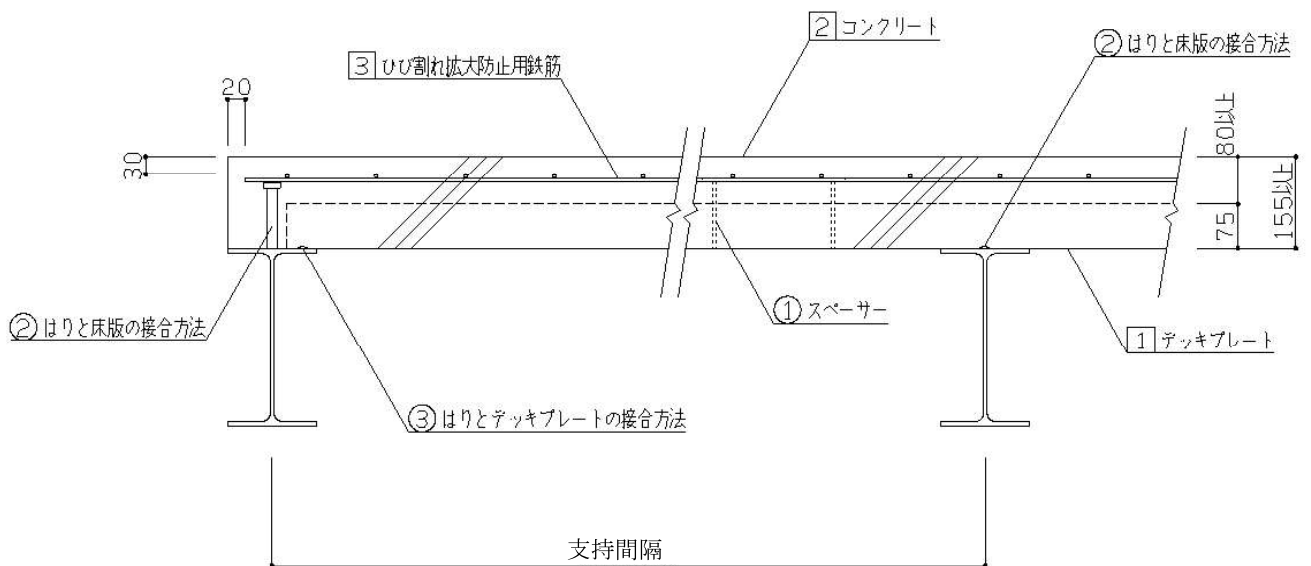
透視図：連続支持（デッキプレートが隣接スパンに跨る場合）

図1 構造説明図(1)

注) 寸法および材料構成は2および3のとおり



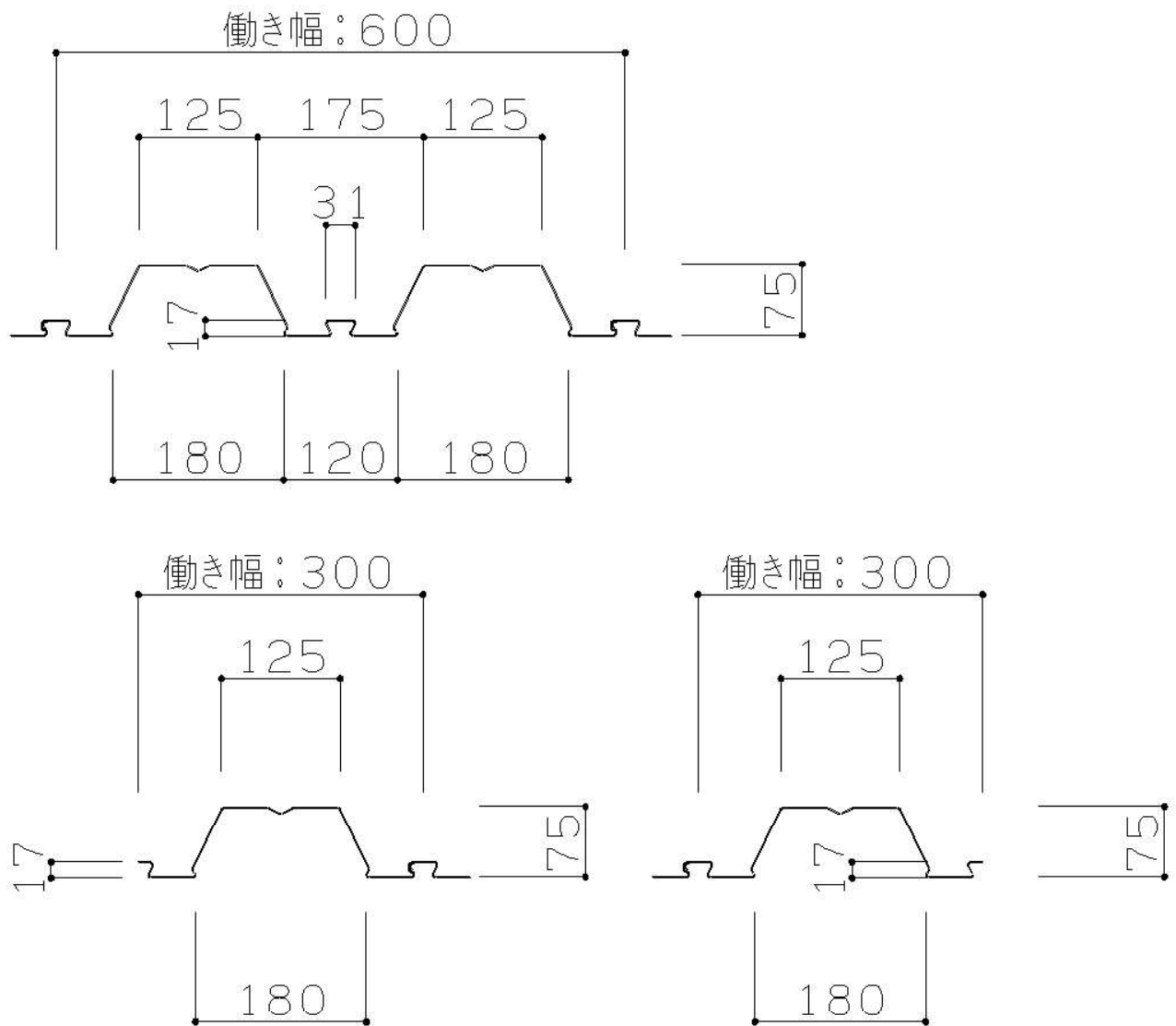
A-A 断面図



B-B 断面図

図2 構造説明図(2)

注) 寸法および材料構成は2および3のとおり



デッキプレート断面図

図3 構造説明図(3)

注) 寸法および材料構成は2および3のとおり

5. 施工方法等

<施工図>

4. 構造説明図と同じ

<施工手順>

1) デッキプレートの敷込み

デッキプレートを墨出し線に合わせて梁に配置し、デッキプレートを梁に溶接等で仮止めする。

2) 合成スラブと梁との接合

合成スラブ（床）と鉄骨梁とは、頭付スタッドで結合する。中間梁については焼抜き栓溶接としても良い。

頭付スタッドの施工前に、デッキプレートと梁を隅肉溶接あるいはアークスポット溶接等で接合する。接合方法は、平成14年国土交通省告示第326号の規定及び「鉄骨工事技術指針・工事現場施工編」（日本建築学会）もしくは「各種合成構造設計指針・同解説」（日本建築学会）によるものとする。

3) 鉄筋（ひび割れ拡大防止用鉄筋）の設置

コンクリートのひび割れ拡大防止の為、溶接金網または異形鉄筋を設置する。スラブ上面から30mmのかぶり厚さを確保できるように、スペーサー等を使用して設置する。スペーサーの材料は、変形等しない線径以上の鉄線またはセメントモルタルブロックを用い、間隔は1.0m以下とする。

配筋の詳細は「JASS5 鉄筋コンクリート工事」（日本建築学会）に準じるものとする。但し、構造評定や性能証明を取得した工法等による場合はそれらの仕様による。

4) コンクリート打設

鉄筋（ひび割れ拡大防止筋）が移動しないよう注意しながらコンクリートを不陸なく打設する。

コンクリートの施工については、「建築工事標準仕様書 JASS5 鉄筋コンクリート工事」（日本建築学会）に準拠する。

5) 仕上げ

コンクリートの表面を金ゴテ等を用いて仕上げを施す。

6) 養生

施工後の養生は、「建築工事標準仕様書 JASS5 鉄筋コンクリート工事」（日本建築学会）に準拠する。

7) 梁の耐火被覆

梁に所定の耐火性能が要求される場合は、それらに応じて梁が露出しないように耐火被覆を施す。

アイ・テック Sデッキ：2時間耐火仕様(耐火補強筋不要)

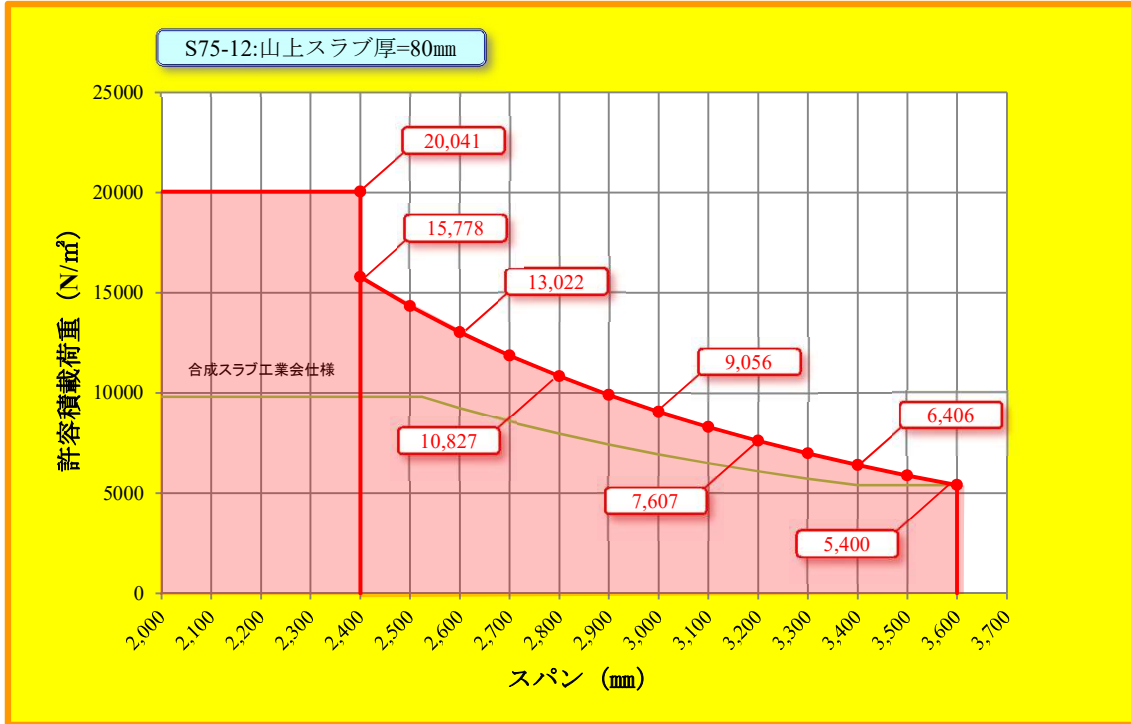
認定番号:FP120FL-0223(連続支持合成スラブ)

S75-12,16 SDP1T,SDP1TG,SDP2,SDP2G

普通コンクリート(呼び強度=18~45N/mm²)

溶接金網:φ 6-100*100

固定方法:頭付スタッド(中間梁上は焼抜き栓溶接可)



デッキ種類		S75-12			S75-16		
山上スラブ厚 (mm)		80	90	100	80	90	100
認定自重 (DL)		2,910	3,150	3,390	2,950	3,190	3,430
スパン L (mm)	2,400	15,788	15,548	15,308	15,748	15,508	15,268
	2,500	14,322	14,082	13,842	14,282	14,042	13,802
	2,600	13,022	12,782	12,542	12,982	12,742	12,502
	2,700	11,863	11,623	11,383	11,823	11,583	11,343
	2,800	10,827	10,587	10,347	10,787	10,547	10,307
	2,900	9,896	9,656	9,416	9,856	9,616	9,376
	3,000	9,056	8,816	8,576	9,016	8,776	8,536
	3,100	8,297	8,057	7,817	8,257	8,017	7,777
	3,200	7,607	7,367	7,127	7,567	7,327	7,087
	3,300	6,980	6,740	6,500	6,940	6,700	6,460
	3,400	6,406	6,166	5,926	6,366	6,126	5,886
	3,500	5,882	5,642	5,402	5,842	5,602	5,362
3,600	5,400	5,160	4,920	5,360	5,120	4,880	

※許容積載荷重 = $8,310 * (3.6/L)^2 - DL$

(単位: N/m²)

※呼び強度=設計基準強度 (Fc) + 構造体強度補正值